

SIKO | Reajuste de formato *Quick Size Changeover*



3 soluciones, 1 proveedor para un reajuste de formato eficiente

Dependiendo de la frecuencia de ajuste de los husillos de su máquina, le ofrecemos tres soluciones diferentes con unas ventajas significativas:

1. Reajuste manual de formato

Indicadores digitales de posición para un posicionado económico y fiable.



2. Reajuste de formato supervisado

Indicadores de posición aptos para bus con compensación de valor nominal/real e indicación de estado para una reajuste manual guiado.



3. Reajuste de formato automatizado

Actuadores compactos de bus de campo para un posicionado del proceso optimizado, exacto y totalmente automático.

3 solutions, 1 supplier for effective changeover

Depending on the adjustment frequency of the spindles on your machine, we offer you three different solutions, each of which has significant benefits:

1. Manual changeover

Digital position indicators for low-cost, reliable positioning.

2. Monitored changeover

Bus-capable position indicators with target/actual value adjustment and status display for guided manual format change.

3. Automated changeover

Fieldbus compact actuators for process-optimized, precise, fully-automated positioning.

PositionLine | Reajuste manual de formato *Manual size changeover*



Indicadores de posición mecánico/electrónicos

Los indicadores digitales mecánico-digitales están predestinados para máquinas básicas con pocos reajustes de formato.

Ventajas

- Sistema de medición robusto y económico
- Valores de indicación digitales claros y precisos
- Display de valores de medición métricos o en pulgadas
- Sencillo montaje del eje hueco
- Parámetros básicos libremente programables (serie DE)

Mechanical/Electronic position indicators

Mechanical-digital position indicators are predestined for basic machines with few format changes.

Benefits

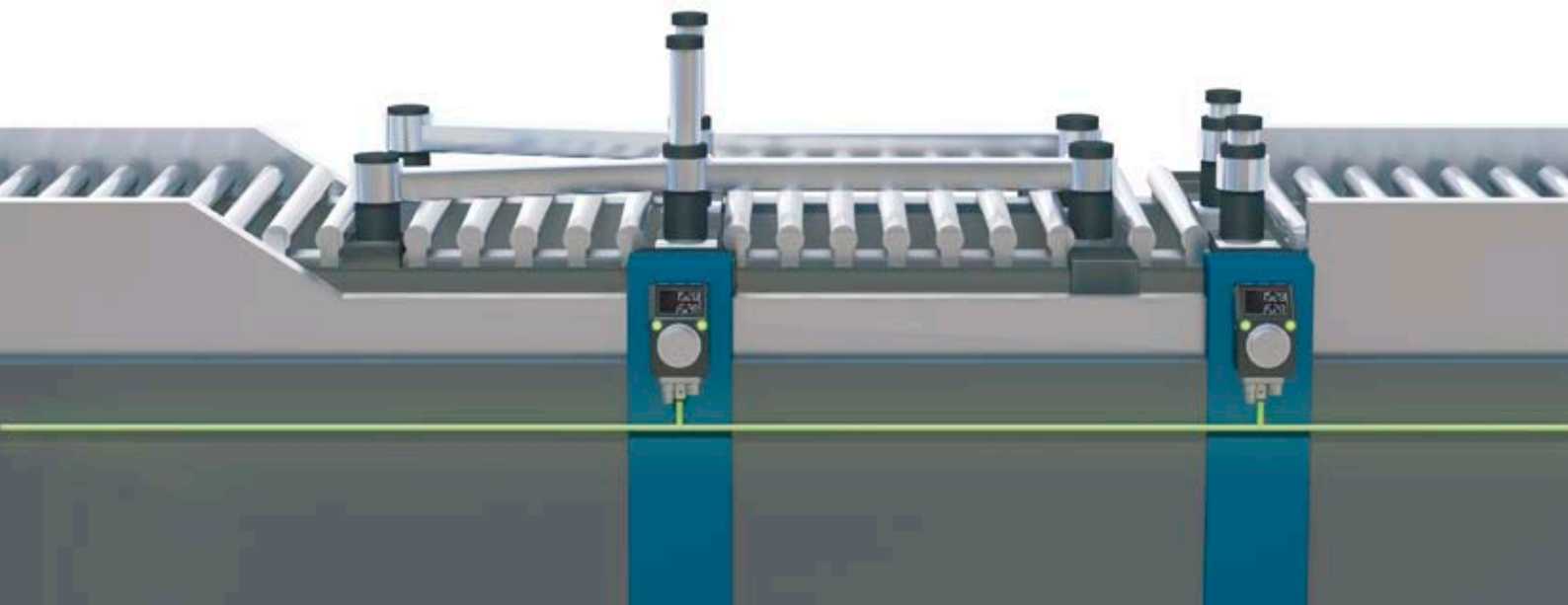
- Low-cost, robust measurement system
- Clear, precise digital display values
- Display of measured values metrically or in inches
- Easy hollow-shaft mounting
- Basic parameters freely programmable (DE series)



Open PositionLine movie

PositionLine | Reajuste de formato supervisado

Monitored size changeover



Indicadores de posición electrónicos aptos para bus

Para husillos y unidades de empuje directas lineales. Son adecuadas para varios reajustes de formato al día y mediante la compensación del valor nominal/real integrada aportan un valor estándar de calidad.

Electronic, bus-capable position indicators

For spindles and direct linear slide units. They are suitable where there are several changeovers per day and enhance the standard of quality thanks to integrated target/actual value adjustment

Ventajas

- Display LCD de dos líneas para la posición real/nominal
- Display óptico de estado mediante LED
- Parámetros básicos libremente programables
- Elevada seguridad de procesos y reproducibilidad

Benefits

- Two-line LC display for target and actual position
- Optical status display via red/green LED
- Basic parameters freely programmable
- High process safety and reproducibility



AP10



AP05



AP20



AP10T



AP10S



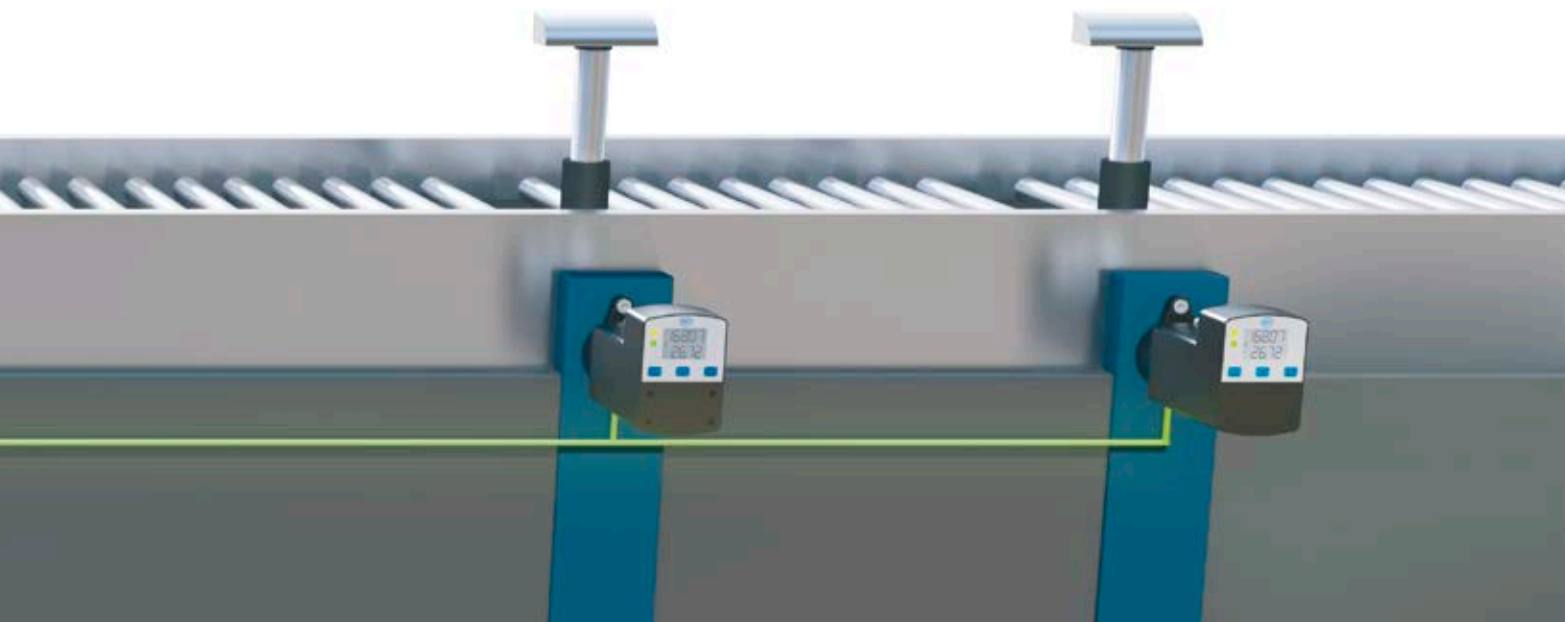
AP20S



Open PositionLine movie

DriveLine | Reajuste de formato automatizado

Automatic size changeover



Actuadores compactos

Actuadores compactos automatizados de bus de campo son especialmente adecuados para reajustes de formato frecuentes y elevadas exigencias de calidad.

Ventajas

- Concepto flexible de máquina
- Tiempos de cadencia y reequipamiento cortos
- Elevada productividad y calidad
- Mínimos esfuerzos de montaje e instalación
- Rápida puesta en servicio
- Elevada disponibilidad y libre de mantenimiento

Compact actuators

Automated fieldbus compact actuators are ideal for frequent changeovers and high quality requirements.

Benefits

- Flexible machine design concept
- Short cycle and changeover times
- High productivity and quality
- Minimal installation and mounting effort
- Quick setup
- High availability, maintenance-free



Open DriveLine movie

Reticulación inteligente - uso flexible

Tanto si se trata de Profinet, Ethernet/IP o EtherCAT, con una solución inteligente de interfaz (1) usted puede conectar nuestros indicadores de posición aptos para bus con sencillez y a bajo coste hasta a 16 bus de campo o redes Industrial Ethernet.

SIKO Easy Touch Control ETC5000 (2)

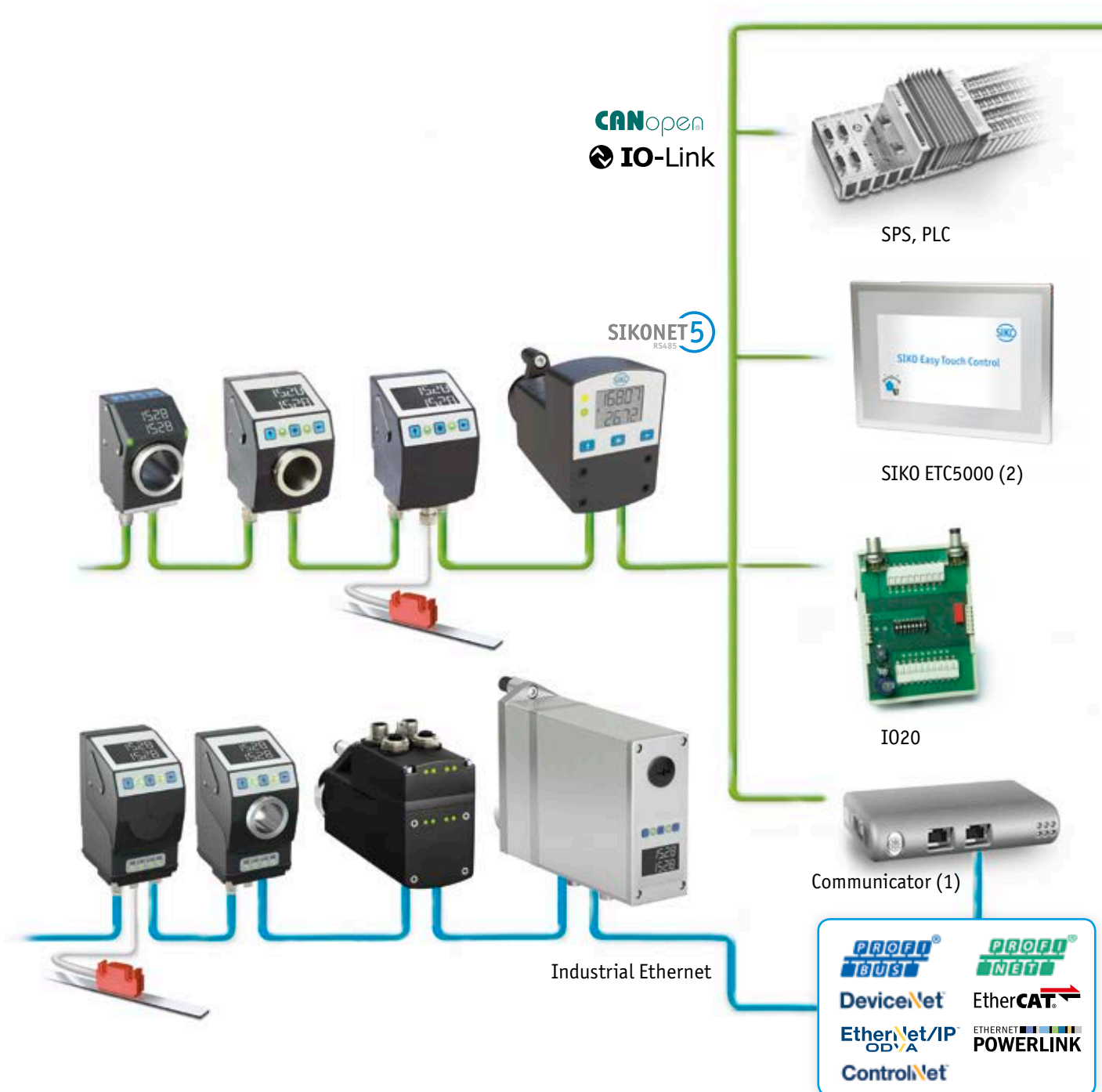
Un sistema completo de un solo proveedor. Con el SIKO Easy Touch Control le ofrecemos un sistema de control autónomo para indicadores de posición SIKO aptos para bus y actuadores. El interfaz del usuario intuitivo hace que el manejo sea un juego de niños!

Intelligent networking - flexible use

Whether Profinet, Ethernet/IP or EtherCAT - with a smart interface solution (1) solution you can connect our bus-capable position indicators and actuators simply and cost-effectively to up to 16 fieldbus or Industrial Ethernet Networks.

SIKO Easy Touch Control ETC5000 (2)

A complete system from a single source! With the SIKO Easy Touch Control we offer you a stand-alone control system for bus-capable SIKO position indicators and actuators. The intuitive user interface makes operation child's play!



Compatibilidad de montaje

Los indicadores de posición SIKO DA09S, AP05, AP10 así como los actuadores compactos AG05, AG06 están combinados entre sí y son intercambiables mecánicamente (compatibilidad de montaje).

Como fabricante de máquinas se obtiene de ello una ventaja esencial. Usted puede configurar y ofrecer individualmente el grado de automatización de su máquina en función de los deseos del cliente. Nuestros actuadores compactos son ideales para un cambio frecuente de ejes y para los ejes que se deben reajustar en raras ocasiones se pueden posicionar con económicos indicadores de posición.

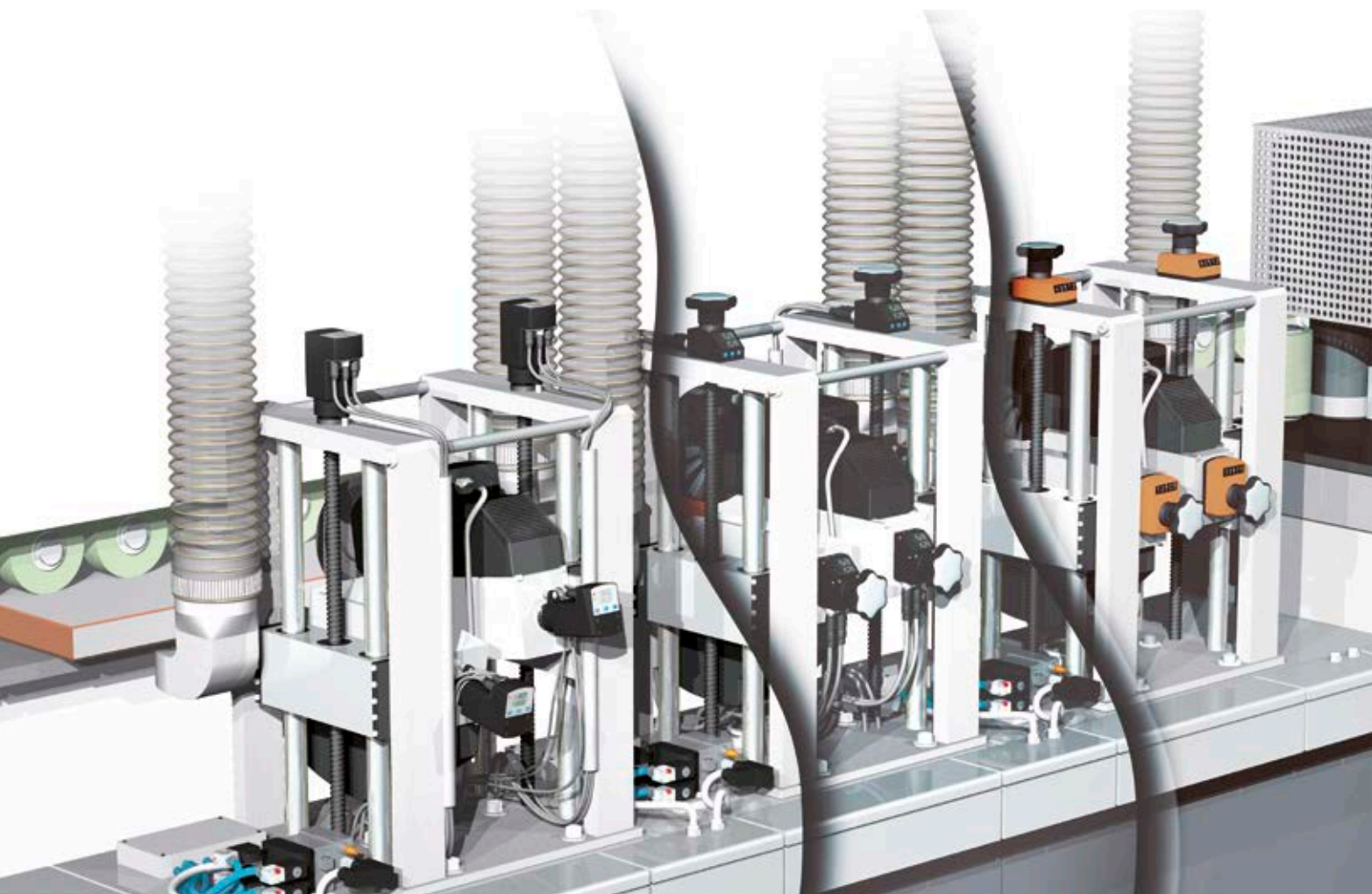
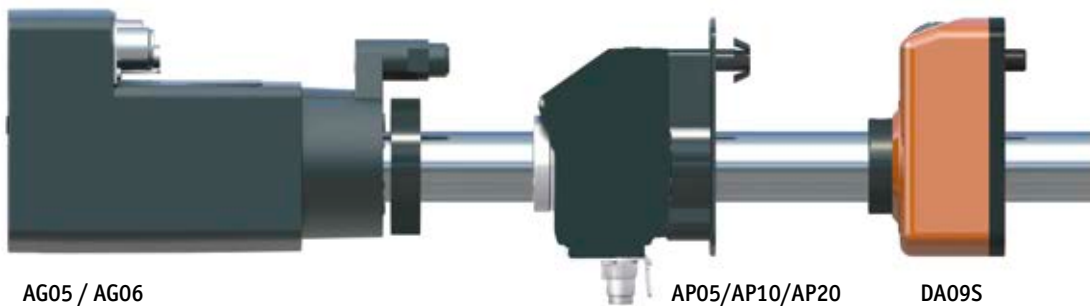
También son posibles en cualquier momento los equipamientos con Retro-Fit. El punto crucial: los tres aparatos ofrecen el mismo diámetro de eje hueco así como un contorno de montaje casi idéntico.

Compatible mounting dimensions

The DA09S, AP05, AP10 SIKO position indicators and the compact AG05, AG06 actuators are combinable and mechanically interchangeable (compatible mounting dimensions).

This means an enormous advantage for you as a machine manufacturer! You can configure the automation level of your machine individually and offer your customers a solution to suit their wishes. Our compact actuators are ideal for installing on axes which need frequent adjustment, while low-cost position indicators can be used to position axes which rarely need adjusting.

Retrofitting is also possible at all times. The crucial point: All three devices have the same hollow-shaft diameter and quasi identical mounting contours.



Matriz ventajosa | Advantage matrix



Técnica | Engineering

Puesta en servicio <i>Setup</i>	++	+	0
Compatibilidad de montaje <i>Compatible mounting dimensions</i>	++	++	+ / ++
Eje hueco continuo <i>Through hollow shaft</i>	++	++	+ / ++
Sistema de medición sin contacto <i>Contactless measuring system</i>	0	++	++
Reproducibilidad <i>Reproducibility</i>	0	++	++
Apto para bus <i>Fieldbus-compatible</i>	0	++	++
Precisión del sistema <i>System accuracy</i>	0	+	++

Rentabilidad | Cost effectiveness

Optimización del proceso <i>Process optimization</i>	0	+	++
Costes iniciales <i>Initial cost</i>	++	+	0
Amortización <i>Amortisation</i>	0	+	++

0 = satisfactorio/no aplicable, += bueno, ++ = muy bueno

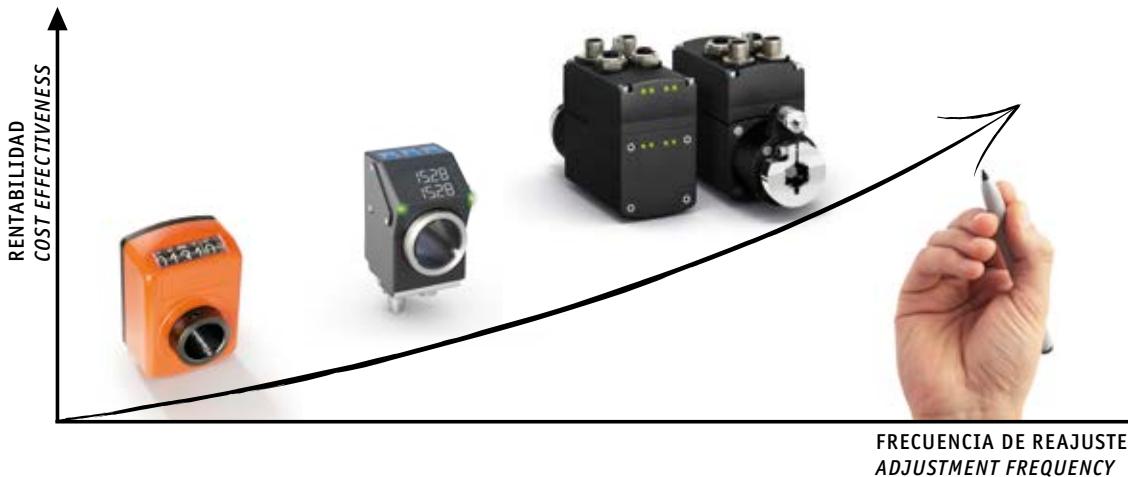
0 = satisfactory/not applicable, += good, ++ = very good

Superior eficiencia de la máquina mediante unos tiempos de parada menores

Cuanto mayores son los requerimientos de calidad y se tenga que posicionar con mayor frecuencia un eje, tanto más productivo y beneficioso es el empleo de una solución de posicionado supervisada o automatizada.

Greater machine efficiency through reduced downtimes

The higher the quality requirements and the more often an axis has to be positioned, the greater the productivity and profits will be using a monitored or automated positioning solution.



Estamos disponibles para usted.

We are always there for you.

Ya sea a nivel local ...

¿Busca un representante en su área? Nuestro sitio web le ayudará. En www.siko-global.com, encontrará por medio del código postal los datos de contacto de un representante alemán SIKO en su área. O llámenos, nosotros le daremos la información de contacto más apropiada.

Whether locally ...

Are you looking for an agency near you? Our website will help you. At www.siko-global.com you will find current contact data of a local German SIKO agency via your postal code. Or just call us and we will give you the contact data you need.


... o a nivel internacional.

SIKO cuenta con representación mediante filiales y distribuidores en todo el mundo. En www.siko-global.com, encontrará un socio SIKO en su área.

... or internationally.

Subsidiaries and agents all over the world represent SIKO. At www.siko-global.com you will also find a SIKO partner in your area.



Headquarters:
 **SIKO GmbH**
Weihermattenweg 2
D-79256 Buchenbach

Phone
+49 7661 394-0
Fax
+49 7661 394-388
E-Mail
info@siko-global.com

Subsidiaries:
 **SIKO Products Inc**

 **SIKO Italia S.r.l.**

 **SIKO Magline AG**

 **SIKO International Trading (Shanghai) CO., Ltd.**

 **SIKO Products Asia Pte. Ltd.**

www.siko-global.com

Stay up to date! Follow us at „SIKO-global“

